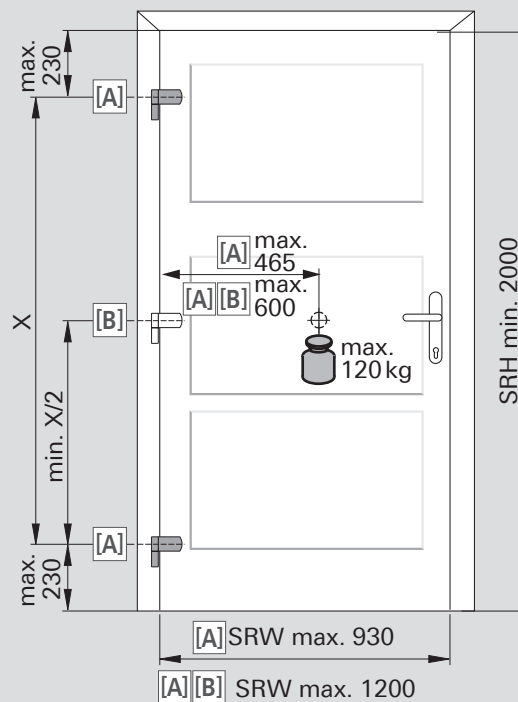
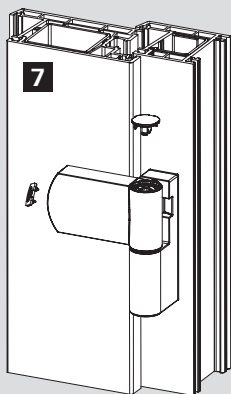
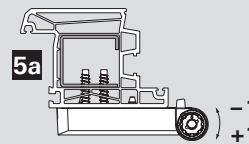
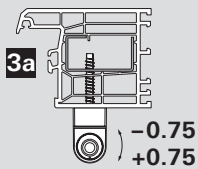
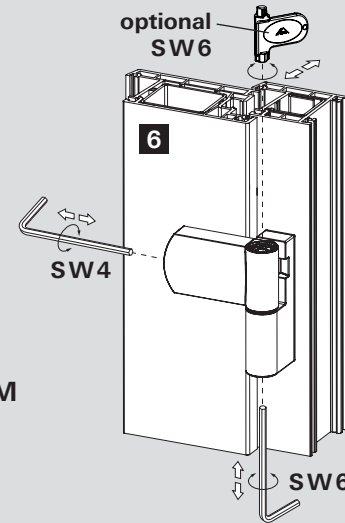
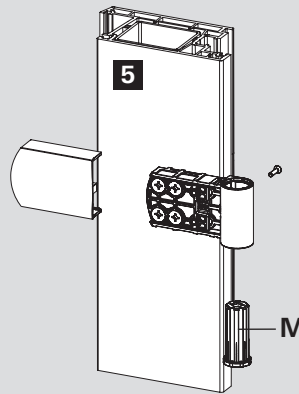
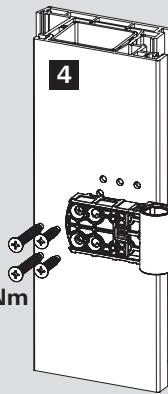
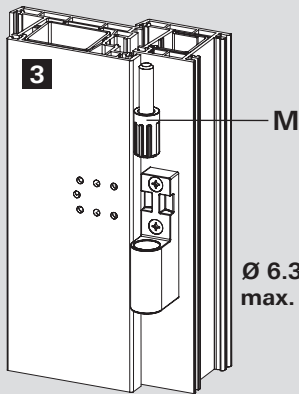
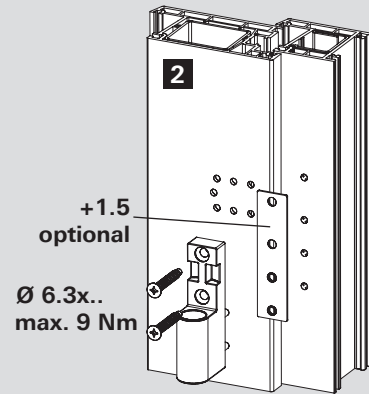
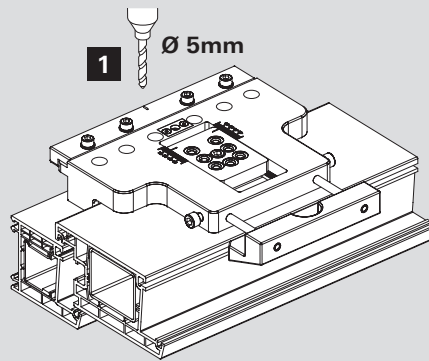
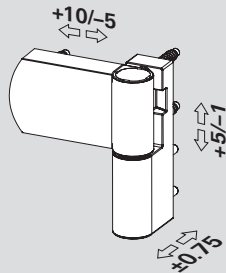


# Door ▪ Roto Solid S ▪ Door hinge PS 27

## Mounting instruction



### Montageanleitung Notice de montage



0757

Roto-Frank Austria GmbH  
Lapp-Finze-Str. 21  
A-8401 Kalsdorf bei Graz  
Austria

Türband lt. EN1935 – Roto PS 27

LE/DoP-Nr. : KD/Door/PS27/Nr. 002/CP/2013-08-27

13

EN 1935:2002-05

Türband 2-teilig,  
für Türen in Rettungswegen

Selbstschließend

bestanden  
(-4Nm Reibmoment)  
(120kg Türmasse)  
(240kg Belastungsverformung)  
(360kg Überbelastung)

Dauerfunktionstüchtigkeit

bestanden  
(\*480h – Anforderungen lt.  
Klasse 5 erfüllt)  
(200 000Zyklen)

Gefährliche Substanzen

bestanden

Gebrauchsklasse	Dauerfunktion	Massive Tür	Feuer-/ Rauchschutz	Sicherheit	Korrosionsverhalten	Sicherheit Einbruchschutz	Brandklasse
4	7	6	0	1	4*	1	13

Zertifikat zur Bescheinigung der Leistungsbeständigkeit  
Nr. 0757-CP/229-7031575 erstellt durch  
ift Rosenheim NB-Nr. 0757

